

2K INJECT 14025

ДВУХКОМПОНЕНТНЫЙ БЕЗВОЗДУШНЫЙ ПНЕВМАТИЧЕСКИЙ НАСОС

ПРИМЕНЕНИЕ

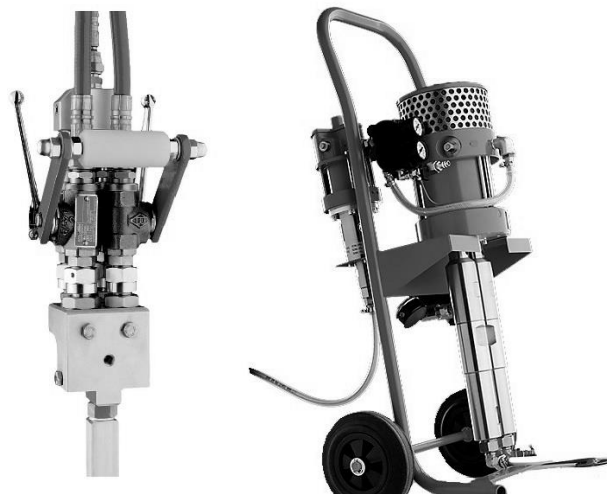
- Инъектирование трехкомпонентных и четырехкомпонентных акрилатных гелей.

ПРЕИМУЩЕСТВА

- Жестко заданное соотношение компонентов смеси 1 : 1;
- Оборудован отдельной системой промывки (очистки) насоса;
- Насос крайне прост в обслуживании и долговечен;
- Непрерывная подача материала;
- Высокая точность дозирования;
- Все комплектующие части насоса, контактирующие с компонентами инъектируемых материалов, выполнены из нержавеющей стали;
- Особо компактная конструкция на тележке.

БАЗОВАЯ КОМПЛЕКТАЦИЯ

- Насос высокого давления;
- Промывочный насос;
- Тележка;
- Всасывающий трубопровод для промывочного насоса



ТЕХНОЛОГИЯ ПРИМЕНЕНИЯ

- Шланги насоса распределить по контейнерам с компонентами смеси согласно технологии (см. тех. описание материалов);
- Подавать смесь непосредственно в место инъектирования по технологии, прописанной в руководстве по эксплуатации насоса (см. руководство по эксплуатации);
- Промыть инъекционное оборудование после окончания инъектирования составами Tр-AC Cleaner или Tр-Sp Cleaner согласно технологии (см. тех. описание материалов);
- После завершения работ по инъектированию и очистки оборудования заполните насос и шланг для подачи материала специальным маслом до начала следующих работ по инъектированию.



ТЕХНИЧЕСКИЕ ХАРАКТЕРИСТИКИ

ХАРАКТЕРИСТИКА	ПОКАЗАТЕЛЬ
КОЭФФИЦИЕНТ УСИЛЕНИЯ ДАВЛЕНИЯ	25 : 1
МАКСИМАЛЬНОЕ РАБОЧЕЕ ДАВЛЕНИЕ	200 бар
СООТНОШЕНИЕ НАГНЕТАЕМЫХ КОМПОНЕНТОВ	1 : 1
МАКСИМАЛЬНОЕ ДАВЛЕНИЕ ВОЗДУХА	8 бар
КОЛИЧЕСТВО ПОДАЧИ ЗА ДВОЙНОЙ ХОД	80 см ³
ДОПОЛНИТЕЛЬНЫЕ АКСЕССУАРЫ	<ul style="list-style-type: none"> - смесительная головка (пистолет) в сборе со статическим смесителем и отдельным промывочным устройством для компонентов А и В; - муфта; - двойной ниппель; - гидравлическая насадка; - двойной ниппель; - скользящая муфта; - монтажный комплект для циркуляции; - монтажный комплект для исполнения воронкой; - монтажный комплект для линии всасывания; - шланг для материала (условный проход 4мм, длина 7,5 м)

